



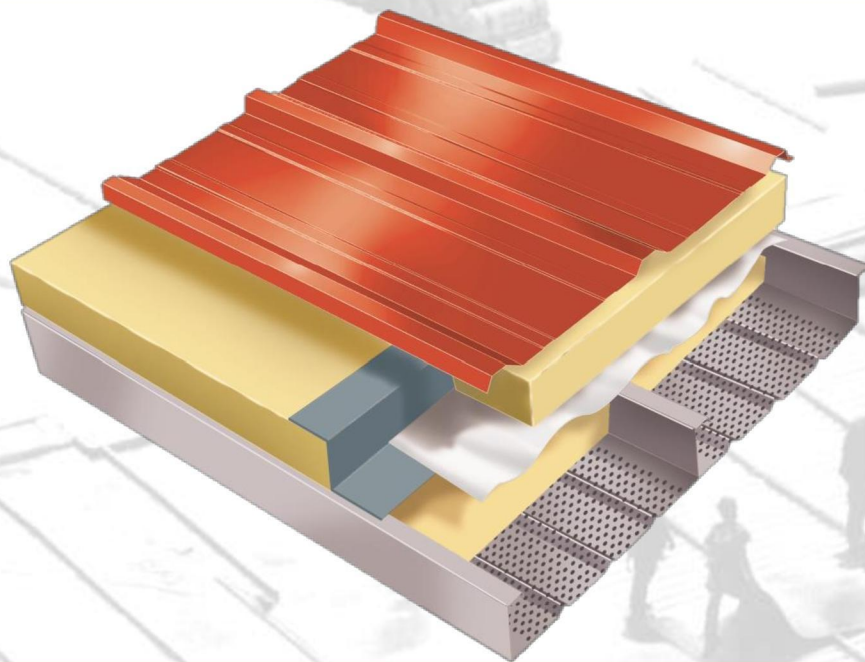
ArcelorMittal

 Perfilor

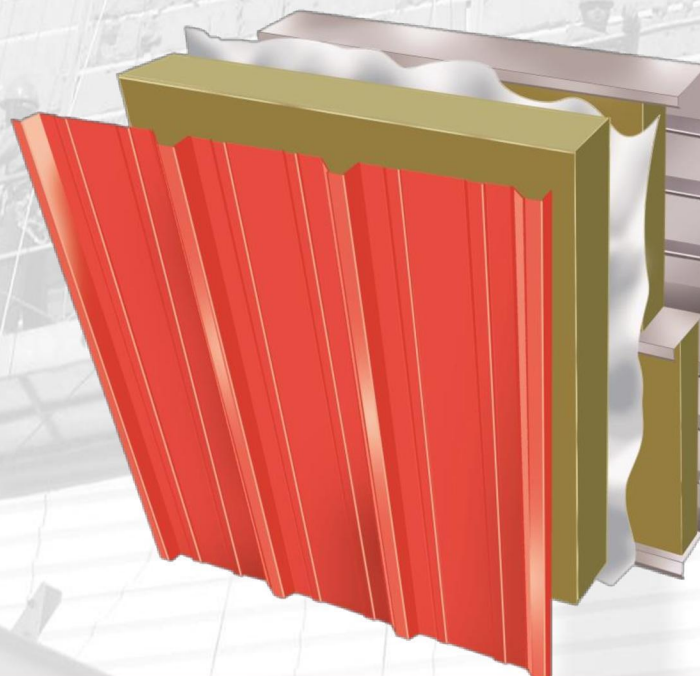
Global Roof e Global Wall

Soluções de Alta Performance Termoacústica para coberturas e fachadas

Global Roof

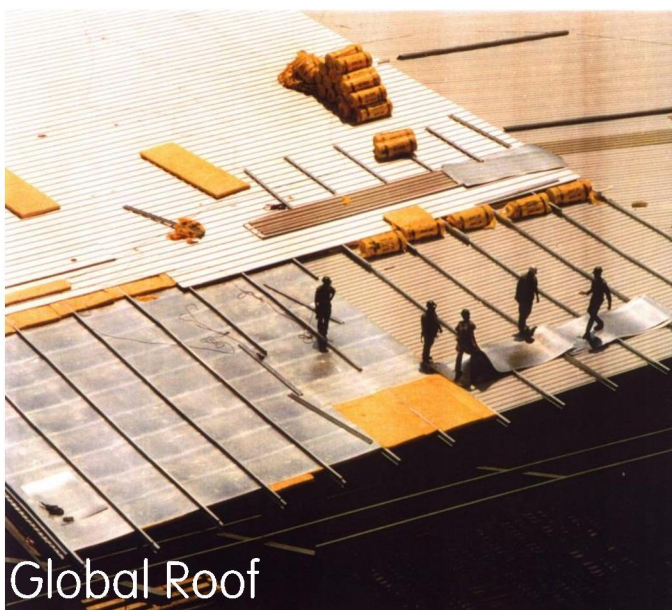


Global Wall



Global Roof e Global Wall

Soluções de Alta Performance Termoacústica para coberturas e fachadas

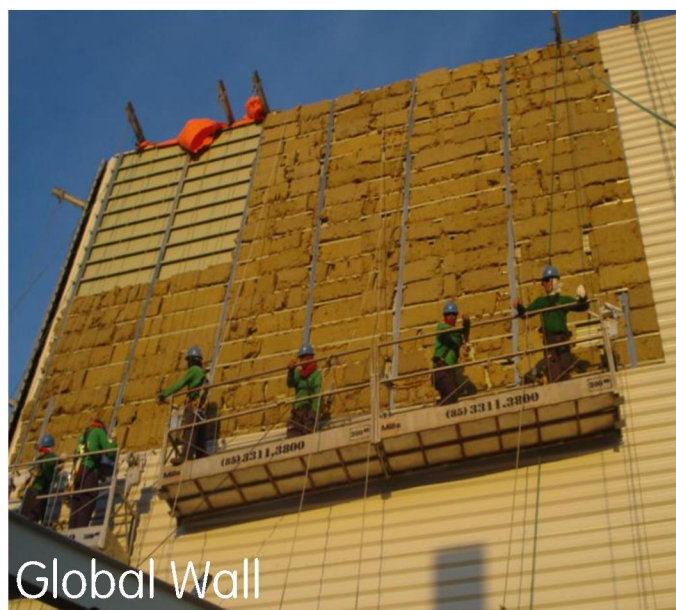


A Perfilor dispõe de Soluções de Alta Performance Termoacústica da série Global Roof para coberturas e Global Wall para fachadas. Testados em laboratório e com desempenho comprovado, estas soluções apresentam elevados índices de redução sonora e de absorção acústica, e propiciam excepcional capacidade termoisolante.

A exclusiva combinação de perfis em chapa de aço e materiais isolantes com espessuras, densidades e propriedades acústicas cuidadosamente reunidas pela ArcelorMittal francesa, compõe soluções integradas para edifícios industriais e comerciais.

As soluções Global Roof e Global Wall proporcionam: isolamento acústico, absorção acústica e isolamento térmico, associando a resistência mecânica do aço e sua durabilidade à diversas combinações de cores e formas dos perfis de aço pré-pintado.

A preocupação com o conforto termoacústico em edificações comerciais é recorrente na arquitetura moderna e o exemplo disto é a utilização crescente de sistemas de alto desempenho sonoro. As diversas atividades desenvolvidas em cada uma das áreas como cinemas, restaurantes e lojas, exigem conforto adequado para cada ambiente. Sua aplicação em arenas e ginásios torna o edifício diferenciado, pois além do conforto térmico, o sistema propicia isolamento ou absorção acústica necessária para a realização dos mais diferenciados eventos.



Os sistemas acústicos possuem três funções básicas:

- Isolar um ambiente dos ruídos externos ou evitar que um ruído provocado em um ambiente se propague para outro ou para o exterior;
- Absorver ruídos e reverberações geradas internamente;
- Isolar e absorver simultaneamente os ruídos internos e os externos.

Para isolar ruídos vindos do exterior, as soluções de alta performance da Perfilor são compostas por telhas e chapas de espessura diferenciada, além de mantas isolantes especiais.

Em contrapartida, nas soluções com o objetivo de absorção acústica (para controlar ruídos internos), a Perfilor dispõe de perfis que podem ser produzidos em chapa de aço perfurada e que são combinados com lãs minerais de densidades variadas para reter o som em suas diversas frequências.

Características das Soluções de Alta Performance Termoacústica

Comprimento do pano de telhado:	≤ 30 m. Outras opções sob consulta.
Inclinação:	≥ 5 %.
Perfis utilizados*:	Telhas retas: LR 17, LR 25, LR 33, LR 40. Forro em bandeja Cassete 60. Telhas curvas: Calandradas LR 17 e LR 25 e Multidobras LR 33 e LR 40. <i>* Mais detalhes no Guia de Especificações disponível no site da Perfilor.</i>
Tipos de chapa de aço sem pintura:	Galvanizado Z275 ou Galvalume AZ150.
Tipos de chapa de aço pré-pintada:	Galvanizado Z225 ou Galvalume AZ150. As chapas são pré-pintadas em linha contínua de pintura de bobinas, com pré-tratamento, passivação, aplicação de primer epóxi anticorrosivo e acabamento final em: <ul style="list-style-type: none"> • Poliéster* (COLOR 25, PLUS 35); • KYNAR 27*; • Poliuretano alifático* (MAX 60). <i>* Cores sob consulta.</i>
Isolante térmico:	Manta de lã mineral (espessuras e densidades definidas pela Perfilor).
Filme de polietileno opcional:	Aplicado na face externa da telha protege a chapa contra arranhões durante o transporte, manuseio e instalação. <i>Materiais com filme de polietileno devem ser armazenados em local coberto, não devem ficar expostos ao Sol ou calor. O filme deve ser removido em até 7 dias do recebimento.</i>
Armazenamento no canteiro:	Devem ser atendidas as condições de armazenamento descritas na embalagem e disponível no site da Perfilor.

Especializada em sistemas e soluções para coberturas e fachadas com revestimentos metálicos, a Perfilor possui a expertise necessária para auxiliar seus clientes na tomada de decisão sobre partidos de projeto e na especificação de produtos de sua ampla gama de perfis testados e comprovados, além do maior leque de cores com pintura de alta resistência a corrosão e raios U.V. do mercado.

Do aço da ArcelorMittal Vega, a pré-pintura feita na Tekno, a especificação do produto, projeto de aplicação, até à fabricação, toda a cadeia de produção está contida na Perfilor e suas empresas acionistas. Qualidade, controles e certificações sintetizadas em uma única linha de atendimento ao cliente.

Desempenho

SISTEMA	Isolamento Acústico	Absorção Acústica	Isolamento Térmico
GLOBAL ROOF	IN 226 BR	●●●●●	●●●●
	IN 220 BR	●●●●	●●
	CN 125 BR	●●●	●●●●
	CN 323J BR	●●●●●	●●●●●
GLOBAL WALL	IN 226 BR	●●●●●	●●●●
	CN 120 BR	●●●	●●

Escala: máximo: ●●●●●

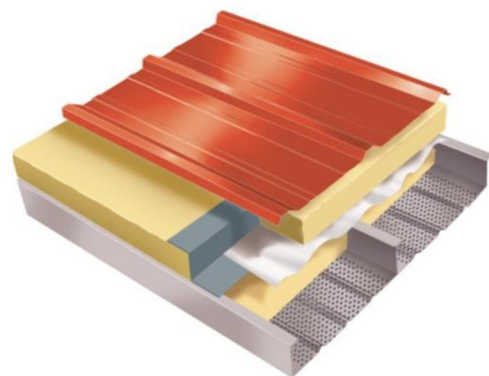
Global Roof

Soluções de Alta Performance Termoacústica para Coberturas

As soluções de cobertura Global Roof podem ser desenvolvidas com todos os perfis de telha fabricados pela Perfilor e são adotadas em edifícios com elevada exigência de conforto termoacústico.

O perfil Cassete 60 pode ser empregado como bandeja e proporcionar o aspecto de forro nervurado ao ambiente, sua fixação discreta assegura um excelente acabamento. A diversidade de perfis garante a cada cobertura uma solução diferenciada, principalmente quando existe necessidade de arqueamento ou integração com fachadas.

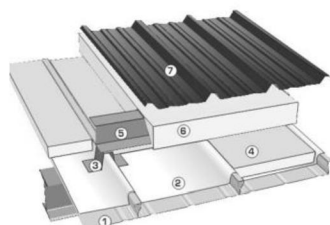
As soluções Global Roof possuem combinações que atingem diferentes faixas de isolamento acústico, absorção acústica e isolamento térmico. Cada composição possui pelo menos duas camadas de telha metálica, espaçadores especiais, lã mineral e pode ser complementada por véu de vidro, barreira de vapor e chapas de aço intermediárias. Assim como em qualquer cobertura metálica convencional, deve ser respeitada a inclinação mínima de 5% e é necessária a utilização de fita de vedação, parafusos de costura e de fixação, fechamentos de onda e rufos metálicos. O limite do pano de telhado, assim como a sobrecarga e a distância entre terças prevista em projeto deve ser a mesma de uma telha simples. Para maiores esclarecimentos consulte o setor comercial da Perfilor.



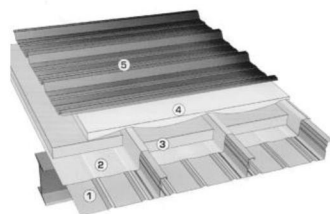
Especificações

SOLUÇÕES GLOBAL ROOF		Índices de Redução Sonora dB			Coeficientes de Absorção Sonora Frequência (Hertz) Conversão de ensaios 1/3 de oitava						α_w	Peso (kg/m ²)	Transmissão de Calor (W/m ² K)
		Rw (C; Ctr) dB	R rose dB(A)	R route dB(A)	125	250	500	1000	2000	4000			
IN 226 BR	Isolamento Acústico	50 (-2;-7)	49	44	29	40	49	52	57	62	-	33	0,41
	Absorção Acústica	-	-	-	-	-	-	-	-	-	-		
IN 220 BR	Isolamento Acústico	42 (-4;-11)	39	32	16	32	41	47	46	47	-	25	0,85
	Absorção Acústica	-	-	-	-	-	-	-	-	-	-		
CN 125 BR	Isolamento Acústico	36 (-2;-7)	35	29	16	25	33	41	43	48	-	18	0,87
	Absorção Acústica	-	-	-	0,41	0,56	0,70	0,80	0,80	0,70	0,75		
CN 323J BR	Isolamento Acústico	47 (-2;-8)	46	39	26	34	47	63	72	78	-	31	0,25
	Absorção Acústica	-	-	-	0,82	1,00	1,00	0,90	0,87	0,78	0,90		

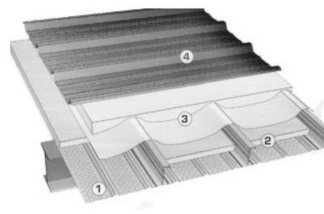
Valores obtidos a partir de ensaios realizados pela ArcelorMittal na França. A Perfilor se reserva o direito de alterar as especificações dos produtos sem aviso prévio. Os desenhos dos sistemas podem variar ligeiramente em relação aos exibidos abaixo.



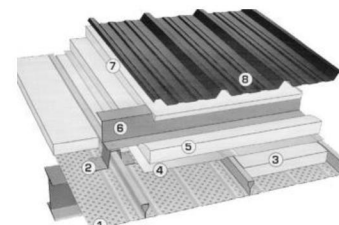
IN 226 BR



IN 220 BR



CN 125 BR



CN 323J BR

Global Wall

Soluções de Alta Performance Termoacústica para Fachadas

As soluções de fachada com alta performance termoacústica Global Wall podem ser constituídas pela telha ondulada LR 17 ou trapezoidais LR 25, LR 33 e LR 40, em suas versões retas ou curvas.

A variedade de formas geométricas e cores disponíveis favorecem a arquitetura do edifício, designando a cada projeto uma identidade única, moderna e arrojada. Internamente, o perfil Cassete 60 é capaz de fornecer um acabamento nervurado, resistente, discreto, de linhas suaves e fácil limpeza.

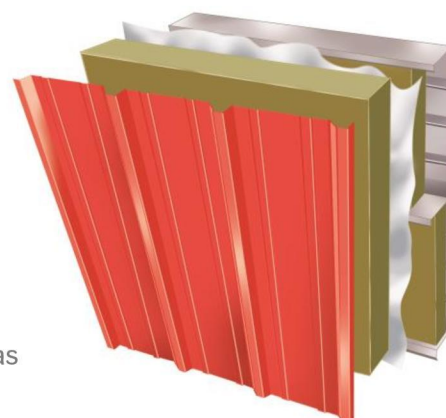
As soluções Global Wall possuem combinações que proporcionam diferentes faixas de isolamento acústico, absorção acústica e isolamento térmico.

Cada composição possui pelo menos duas camadas de telha metálica, espaçadores especiais, lã mineral autoportante e pode ser complementada por véu de vidro, barreira de vapor e chapas de aço intermediárias.

As fachadas que adotam estas soluções são complementadas por pingadeiras e rufos personalizados, desenvolvidos para dar acabamento às extremidades verticais, horizontais e possibilitar a interface com caixilhos (que também devem possuir tratamento acústico diferenciado para não dissipar a capacidade da solução Global Wall).

A Perfilor possui sistemas de pré-pintura exclusivos para fachadas, com maior resistência aos raios ultravioleta, o que mantém a estabilidade da cor utilizada por muito mais tempo, além da possibilidade de utilização de aço inoxidável.

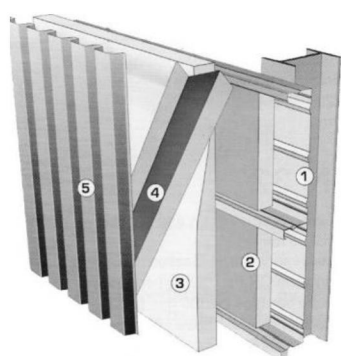
A distância entre longarinas prevista em projeto deve ser a mesma de uma telha simples. Para maiores esclarecimentos consulte o setor comercial da Perfilor.



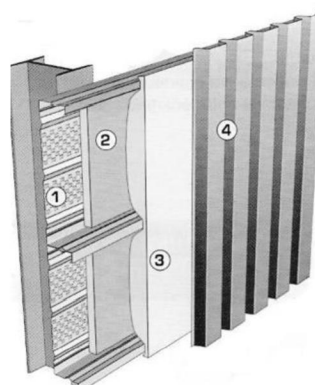
Especificações

SOLUÇÕES GLOBAL WALL		Índices de Redução Sonora dB			Coeficientes de Absorção Sonora Frequência (Hertz) Conversão de ensaios 1/3 de oitava						α_w	Peso (kg/m ²)	Transmissão de Calor (W/m ² K)
		Rw (C; Ctr) dB	R rose dB(A)	R route dB(A)	125	250	500	1000	2000	4000			
IN 226 BR	Isolamento Acústico	50 (-2;-7)	49	44	29	40	49	52	57	62	-	33	0,43
	Absorção Acústica	-	-	-	-	-	-	-	-	-	-		
CN 120 BR	Isolamento Acústico	30 (-2;-7)	29	23	10	18	27	36	37	41	-	18	0,81
	Absorção Acústica	-	-	-	0,41	0,56	0,70	0,80	0,80	0,70	0,75		

Valores obtidos a partir de ensaios realizados pela ArcelorMittal na França. A Perfilor se reserva o direito de alterar as especificações dos produtos sem aviso prévio. Os desenhos dos sistemas podem variar ligeiramente em relação aos exibidos abaixo.



IN 226 BR



CN 220 BR





ArcelorMittal

 Perfilor

Perfilor S.A.
Rua Alfredo Mário Pizzotti, 97
02060 040 São Paulo SP
Tel (11) 3065 3400
Fax (11) 3065 3424
perfilor@perfilor.com.br
www.perfilor.com.br
www.arcelormittal.com

